

ПРИБОР ПРИЕМНО-КОНТРОЛЬНЫЙ ОХРАННО-ПОЖАРНЫЙ



ГРАНИТ™-3

ГРАНИТ™-5

ГРАНИТ™-8

(с коммутаторами)

РУКОВОДСТВО ПО ЭКСПЛУАТАЦИИ

СОДЕРЖАНИЕ

1 ОБЩИЕ СВЕДЕНИЯ	5
2 ТЕХНИЧЕСКИЕ ДАННЫЕ	6
3 КОНСТРУКЦИЯ ПРИБОРА.....	10
4 ПОРЯДОК УСТАНОВКИ	11
4.1 Программирование прибора	11
4.2 Настройка универсального коммутатора	13
<i>Программирование параметров коммутатора</i>	<i>13</i>
Работа с параллельным телефоном	17
4.3 Настройка IP-коммутатора	17
<i>Программирование параметров коммутатора</i>	<i>17</i>
4.4 Настройка R-коммутатора	18
<i>Программирование параметров коммутатора</i>	<i>18</i>
4.5 Работа прибора с охранными ШС	19
<i>Работа прибора в режиме «тихая тревога»</i>	<i>19</i>
<i>Автовозврат в режим охраны</i>	<i>19</i>
4.6 Охрана с электронными извещателями	19
4.7 Работа прибора с пожарными ШС	19
4.8 Охрана с дымовыми извещателями	20
4.9 Охрана при отсутствии сетевого питания	20
4.10 Особенности управления прибором электронными ключами	20
4.11 Работа с оповещателем «ПРИЗМА-200И»	20
4.12 Блокировка управления	21
4.13 Дополнительные функции	21
5 ПОДГОТОВКА ПРИБОРА К РАБОТЕ.....	21
6 ВОЗМОЖНЫЕ НЕИСПРАВНОСТИ И СПОСОБЫ ИХ УСТРАНЕНИЯ	22
7 ГАРАНТИЙНЫЕ ОБЯЗАТЕЛЬСТВА	23
8 СВИДЕТЕЛЬСТВО О ПРИЕМКЕ	23
9 КОНТАКТНАЯ ИНФОРМАЦИЯ	24
10 СХЕМЫ ВНЕШНИХ СОЕДИНЕНИЙ.....	24
11 ПРИМЕРЫ SMS-СООБЩЕНИЙ.....	32
12 ТЕХНИЧЕСКОЕ ОБСЛУЖИВАНИЕ.....	33

Уважаемый покупатель!

Благодарим Вас за выбор нашей продукции. В создание современных высококачественных технических средств охраны вложены усилия самых разных специалистов НПО «Сибирский Арсенал». Чтобы данное изделие служило безотказно и долго, ознакомьтесь, пожалуйста, с этим руководством. При появлении у Вас пожеланий или замечаний воспользуйтесь контактной информацией, приведенной в конце руководства. Нам важно знать Ваше мнение.

Настоящее руководство по эксплуатации предназначено для изучения принципов работы, монтажа и эксплуатации прибора приемно-контрольного охранно-пожарного «Гранит-3/5/8».

Внимание! Прибор «Гранит-3/5/8» работает от сети переменного тока с напряжением 220 В. Во избежание пожара или поражения электрическим током не подвергайте прибор воздействию дождя или сырости и не эксплуатируйте прибор со вскрытым корпусом. Строго соблюдайте все меры безопасности. Техническое обслуживание должно производиться только специалистами.

Не допускается работа прибора без источника резервного питания (аккумулятора).

1 ОБЩИЕ СВЕДЕНИЯ

Назначение

Прибор приемно-контрольный охранно-пожарный «Гранит-3/5/8» (в дальнейшем – прибор) предназначен для работы в составе интегрированной системы безопасности «Лавина» в качестве объектового прибора.

«Гранит-3/5/8» обеспечивает централизованную и локальную охрану объектов, оборудованных электроконтактными и токопотребляющими охранными и пожарными извещателями с передачей информации о тревожных сообщениях и прочих событиях на специально оборудованный пульт централизованного наблюдения (ПЦН) службы охраны.

Особенности прибора

- Передача сигналов тревоги на ПЦН осуществляется через городскую телефонную сеть и/или сеть GSM в режиме «передача данных» (используется универсальный коммуникатор с двумя SIM-картами) и/или радиоканал (R-коммуникатор) и/или GPRS.
- Передача извещений по каналу GPRS возможна только совместно с установленным на компьютере ПЦН программным обеспечением «Лавина» версии не ниже 6.2.1 и лицензией «Лавина-IP» на использование Ethernet-канала.
- Передача сигналов тревоги на ПЦН может осуществляться через сети TCP/IP (Internet, локальные сети). Для этого необходимо подключить к прибору IP-коммуникатор. На компьютере ПЦН должно быть установлено программное обеспечение «Лавина» с лицензией «Лавина-IP» на использование Ethernet-канала.
- Начиная с версии 6.1.8 программного обеспечения «Лавина» для передачи извещений на ПЦН может использоваться радиоканал. Для этого объектовый прибор и центральный модем ПЦН должны быть оснащены R-коммуникаторами. На ПЦН также должна быть установлена базовая станция RS-202BS (производство ООО «Альтоника»).
- SMS-сообщение на сотовый телефон владельца о событиях на объекте отправляется после доставки извещения на ПЦН и носит вспомогательный характер.
- Режимы работы и используемые прибором электронные ключи управления задаются при программировании настроек прибора в АРМ администратора системы «Лавина».
- Режим «Тихая тревога» для второго охранного шлейфа (ШС2).
- В зависимости от исполнения позволяет подключить 3,5 или 8 шлейфов сигнализации (ШС) с функциями охранных или пожарных. Приборы «Гранит-3», «Гранит-5» и «Гранит-8» отличаются друг от друга только количеством шлейфов.
- Управление прибором осуществляется электронными ключами Touch Memory (далее ключи ТМ) или кнопками. Также прибором можно управлять с помощью брелоков, запрограммировав их на ПЦН через радиосистему «Лидер» вариант Л.
- Автоматический переход на питание от аккумулятора при перебоях в сети переменного тока. Сигнал «Тревога» при этом не выдается.
- Имеется отдельный выход с напряжением 12 В для питания извещателей.
- Предназначен для установки внутри охраняемого объекта и рассчитан на круглосуточный режим работы. Конструкция прибора не предусматривает его эксплуатацию в условиях воздействия агрессивных сред и во взрывоопасных помещениях.
- Возможность передачи извещений «Тревога», «Внимание», «Пожар» и «Неисправность» размыканием контактов реле «ПЦН1» и «ПЦН2» или организации автономной работы прибора.

Комплектность поставки прибора

Код	Наименование и условное обозначение	Кол-во
САПО.425513.054	ППКОП «ГРАНИТ-3»	1
САПО.425513.055	ППКОП «ГРАНИТ-5»	
САПО.425513.050	ППКОП «ГРАНИТ-8»	
	(в комплект входит один из перечисленных приборов, количество шлейфов указывается при покупке в п. 8)	

Код	Наименование и условное обозначение	Кол-во
САПО.641000.001	Скважина электронного ключа (порт Touch Memory)	1
	Электронный ключ DS1990A	3
САПО.426477.041	Коммуникатор универсальный (GSM, ГТС, GPRS – опционально)	
САПО.426477.065	IP-коммуникатор (опционально)	
САПО.426477.045	R-коммуникатор (опционально)	
САПО.685621.060	Кабель для подключения универсального коммуникатора/IP-коммуникатора к ППКОП	1
САПО.425513.050РЭ	Руководство по эксплуатации	1
САПО.426477.041ПС	Паспорт на универсальный коммуникатор (опционально)	
САПО.426477.065ПС	Паспорт на IP-коммуникатор (опционально)	
САПО.426477.045ПС	Паспорт на R-коммуникатор (опционально)	

2 ТЕХНИЧЕСКИЕ ДАННЫЕ

Прибор имеет четыре основных режима работы:

- режим снятия с охраны;
- режим охраны;
- режим тестирования;
- режим тревоги.

«Гранит-3/5/8» может выдавать 9 видов извещений на встроенные и внешние индикаторы и оповещатели:

- «Норма» – передается замкнутым состоянием контактов реле ПЦН;
- «Тревога» – при срабатывании извещателя в охранном ШС;
- «Внимание» – при срабатывании одного извещателя в пожарном ШС;
- «Пожар» – при срабатывании двух извещателей в пожарном ШС;
- «Неисправность» – при коротком замыкании или обрыве пожарного ШС;
- «Сеть» – при наличии напряжения в сети;
- «Резерв» – при переходе прибора на питание от аккумулятора;
- «Разряд» – при автоматическом отключении аккумулятора после его разряда до уровня 10,5 В;
- «Вскрытие» – при попытке снять крышку прибора. Данное извещение можно организовать с помощью выключателя ТАМПЕРА (SB1).

По каналам городской телефонной сети, сотовых операторов GSM, по IP-, R- и GPRS-каналам на ПЦН интегрированной системы безопасности «Лавина» передаются следующие виды извещений:

- «Постановка» – ШС прибора поставлен на охрану (с указанием номера электронного ключа или кнопки).
- «Снятие» – ШС прибора снят с охраны (с указанием номера электронного ключа или кнопки).
- «Тревога» – в охранном ШС прибора сработал извещатель.
- «Пожар» – в пожарном ШС прибора сработали один или два пожарных извещателей (в зависимости от настроек прибора).
- «Неисправность» – неисправен пожарный ШС прибора.
- «Выключение сети» – напряжение сети питания 220 В отсутствует.
- «Включение сети» – восстановление напряжения сети питания 220 В.
- «Разряд АБ» – отключение аккумулятора от клемм прибора или глубокий разряд аккумулятора.
- «АБ в норме» – восстановление аккумулятора.
- «Прибор работает» – передается через программируемый интервал времени (от 12 мин до 24 ч).
- «Программирование прибора» - прибор перепрограммирован.
- «Старт прибора» - подача питания на прибор.

Принцип работы прибора в составе интегрированной системы безопасности «Лавина»:

- При подаче питания прибор предпринимает попытку связаться с ПЦН системы по выбранному основному каналу связи с передачей извещения «старт прибора». После успешной регистрации на ПЦН «Лавина» прибор передаёт своё текущее состояние. В последующем будет передаваться любое изменение состояния: снятие/постановка зон (с указанием кнопки или

номера ключа), состояние взятых на охрану зон, аккумулятора и сети.

- С установленным периодом прибор передаёт извещение «прибор работает» (только если хотя бы одна зона взята на охрану ПЦН «Лавина»).

- При отсутствии связи по основному (согласно приоритету) каналу более двух минут, прибор будет пытаться передать текущее извещение по резервному каналу связи в течение последующих двух минут. Попытки передачи по основному и резервному каналам связи чередуются с интервалом 2 мин. Прибор будет пытаться передать текущее извещение до тех пор, пока не получит квитанцию от ПЦН «Лавина» или пока не снято всё питание.

- Попытки передать извещение «прибор работает» производятся в сумме не более 4 мин (сначала прибор пытается передать извещение в течение 2 мин по основному коммуникатору, затем 2 мин – по резервному).

- При снятии питания с прибора буфер извещений очищается, прибор запоминает своё состояние и восстанавливает его при появлении питающего напряжения, с последующей передачей извещений о текущем состоянии на ПЦН «Лавина».

- Прибор не формирует извещения на ПЦН «Лавина» при многократных постановках/снятии зон в течение интервала 0,5 с и нарушения питающей сети до 5 с.

- Если при включении питания либо в процессе работы прибор получил ответ от ПЦН «Лавина» «не обслуживается», прибор переходит в режим автономной работы и передаёт на ПЦН «Лавина» только извещения «постановка».

- Находясь в автономном режиме работы, и получив на текущее извещение «постановка» положительный ответ от ПЦН «Лавина», прибор передаёт на ПЦН информацию о своём текущем состоянии и в дальнейшем обо всех возникающих событиях.

Прибор обеспечивает:

- Контроль состояния ШС по величине их сопротивления. Сопротивление выносного резистора ШС 3,9 кОм. Сопротивление проводов пожарного ШС не более 220 Ом, сопротивление утечки между проводами не менее 50 кОм. Сопротивление проводов охранного ШС не более 470 Ом, сопротивление утечки между проводами не менее 20 кОм.

- Переходит в режим тревоги при нарушении любого из находящихся на охране ШС.

- Режим «Охрана» при общем сопротивлении ШС от 2,5 кОм до 4,5 кОм.

- Режим «Тревога» при общем сопротивлении ШС менее 1,8 кОм или более 5,1 кОм.

- Режим «Пожар» при срабатывании двух извещателей в пожарном ШС (общее сопротивление ШС от 400 Ом до 1,2 кОм или от 7 кОм до 9 кОм).

- Режим «Неисправность» формируется только по пожарному ШС при входном сопротивлении шлейфа более 11 кОм или менее 250 Ом. Данный режим предназначен для пожарной сигнализации при включении в ШС либо только активных пожарных извещателей, формирующих сигнал «Пожар» увеличением потребляемого тока (ИП 101-1А-А1/А3, ИП212-44 и т.п.), либо только извещателей с нормально замкнутой выходной цепью, формирующих сигнал «Пожар» размыканием выходной цепи (ИП104-1, ИП105-2-1 и т.п.)

- В приборе может быть задана произвольная комбинация охранных и пожарных ШС.

- Передача извещений размыканием «сухих» контактов двух выходных реле ПЦН, имеющих следующие параметры:

- рабочие токи через контакты до 50 мА;

- рабочие напряжения, коммутируемые контактами, до 72 В.

- Передача извещения «Норма» замкнутым состоянием контактов реле ПЦН.

- Передача извещения «Тревога», «Внимание», «Пожар» и «Неисправность» разомкнутым состоянием контактов реле ПЦН.

- Прибор регистрирует срабатывание двух пожарных извещателей в пожарном ШС. При этом обеспечивается переключение контактов реле ОПВ (оповещение) и замыкание вывода ОК (открытый коллектор) на общий провод. Контакты реле ОПВ имеют следующие параметры: 7 А 30 В (напряжение постоянного тока) и 3 А 250 В (напряжение переменного тока).

- Постановка на охрану и снятие с охраны любого ШС в отдельности выполняется либо кнопкой этого ШС, либо ключом охраны порта Touch Memory. Постановка/снятие на охрану любого ШС подтверждается встроенным звуковым сигнализатором и внешним звуковым оповещателем, если выбран данный параметр в АРМ администратора ПЦН. При постановке на охрану ШС внешним звуковым оповещателем выдается короткий звуковой сигнал (0,25 с), а при снятии с охраны длинный звуковой сигнал (0,5 с). С помощью ключей Touch Memory можно осуществлять групповую постановку на охрану и снятие с охраны ШС.

- По первому охранному ШС обеспечивается постановка на охрану по тактике с «закрытой дверью»/«открытой дверью» - режим охраны включается по истечении установленной задержки (0, 30, 60, 90 с) после постановки первого ШС на охрану. В течение этой задержки формирование звукового сигнала «Тревога» по первому ШС блокируется. При постановке на охрану по тактике «открытая дверь», дверь должна быть открыта, и как только она будет закрыта, прибор встает на охрану по первому ШС. При использовании ШС как пожарного, режим охраны включается без задержки.

Соответствие настройки и положения перемычек J5, J6 определяется по таблице 1.

- Сигнал тревоги на выходе прибора фиксируется и может быть снят переводом соответствующих ШС из режима охраны в режим снятия с охраны кнопкой, ключом ТМ или картой Proximity. Тревога по круглосуточным ШС может быть снята только кнопками.

- Прибор обеспечивает задержку включения звукового оповещателя после нарушения первого охранного ШС на время установленной задержки (0, 15, 30, 45 с), необходимое для снятия первого ШС с охраны. При нарушении других охранных ШС или при работе в режиме пожарной охраны прибор обеспечивает выдачу сигнала тревоги на звуковой оповещатель после нарушения ШС без задержки.

- При извещении «Тревога» выдается непрерывный звуковой сигнал, при извещении «Пожар» прерывистый звуковой сигнал с периодом 1 сек, а при извещении «Внимание» прерывистый звуковой сигнал с периодом 2 сек. Длительность звукового сигнала в режиме «Тревога» составляет 3 минуты. При извещении «Неисправность» звуковой сигнал не выдается.

- Тревожный звуковой сигнал сбрасывается кратковременным нажатием на кнопку «Тест».

Таблица 1 Положения перемычек J5, J6





Положение перемычки		Назначение/настройка
J5		линия ПЦН замыкается при постановке на охрану всех ШС относящихся к данному ПЦН
		линия ПЦН замыкается при постановке на охрану хотя бы одного ШС относящегося к данному ПЦН
J6		обеспечивается постановка на охрану первого охранного ШС по тактике «открытая дверь»
		обеспечивается постановка на охрану первого охранного ШС по тактике «закрытая дверь»

Таблица 2 Индикация наличия питания

Состояние питания прибора	Состояние индикатора «ПИТАНИЕ»
Прибор питается от сети, подключен встроенный аккумулятор	Светится оранжевым светом
Прибор питается от сети	Светится зеленым светом
Прибор питается от встроенного аккумулятора	Светится красным светом
Разряд встроенного аккумулятора	Мигает красным светом

Таблица 3 Индикация состояния ШС

Режим	Состояние ШС	Состояние индикатора ШС
«Снят»	Не анализируется	Нет светового сигнала
«Закрытая дверь»	Первый ШС в норме	Мигает зеленым
	Первый ШС нарушен	Мигает поочередно красным – зеленым
«Открытая дверь»	Первый ШС нарушен	Мигает поочередно красным – зеленым

Режим	Состояние ШС	Состояние индикатора ШС
«Охрана»	ШС в норме	Светится непрерывно зеленым
«Тревога»	Нарушение в охранном ШС	Мигает красным
«Внимание»	Срабатывание 1 ИП в пожарном ШС	Мигает зеленым
«Пожар»	Сработали 2 ИП в пожарном ШС	Горит красным
«Неисправность»	Обрыв, замыкание в пожарном ШС	Мигает поочередно красным - зеленым

- Световой оповещатель выключен при снятии хотя бы одного ШС с охраны, непрерывно светится при постановке всех ШС на охрану и сигнализирует прерывистым свечением в режиме тревоги. При постановке на охрану одного ШС световой оповещатель включается на 2 с. Передача прибором извещения «постановка» и ожидание им квитанции от ПЦН интегрированной системы безопасности «Лавина» сигнализируется редким миганием (с периодом 3 с) светового оповещателя (ЛАМПА). После получения положительной квитанции от ПЦН на извещение «постановка» оповещатель выдаёт серию частых вспышек в течение пяти секунд.

- Предусмотрена индикация наличия питания и состояний ШС светодиодными индикаторами в соответствии с таблицами 2 и 3.

- Кроме того, индикатор питания в режиме программирования прибора при ожидании ключа программирования часто мигает красным цветом, светится оранжевым при чтении данных с ключа и загорается зелёным после успешного программирования прибора.

- В режиме охраны ожидание прибором квитанции от центрального пульта после передачи любой информации характеризуется периодическим «миганием» индикаторов ШС на фоне состояния ШС.

- Проверка работоспособности светодиодных индикаторов состояния ШС и встроенного звукового сигнализатора в приборе производится нажатием кнопки «Тест».

- Защита от несанкционированного управления прибором обеспечивается с помощью кнопки «Блокировка» и индицируется светодиодным индикатором «Блокировка».

- При постановке пожарного ШС на охрану предусмотрен сброс сработавших пожарных извещателей, питающихся от ШС. Сброс происходит в момент постановки ШС на охрану; обеспечивается снятием питания со всех шлейфов на 3 с.

- Для всех охраняемых ШС по умолчанию предусмотрен неотключаемый режим автовозврата в режим охраны.

- Для предотвращения преждевременного выхода аккумулятора из строя предусмотрен переход прибора в «спящий» режим при разряде аккумулятора до уровня $10,5 \pm 0,4$ В. Это приводит к минимальному потреблению тока и предотвращает глубокий разряд аккумулятора. Выход из этого режима произойдет автоматически при появлении напряжения сети. Подзарядка аккумулятора осуществляется при питании прибора от сети в буферном режиме напряжением $13,7 \pm 0,2$ В.

- Прибор имеет выход «12 В» для питания извещателей или оповещателей. Напряжение на выходе составляет от 11 до 14 В.

Технические характеристики

Информационная ёмкость (кол-во шлейфов)	3/5/8
Информативность (кол-во видов извещений)	9
Ёмкость буфера извещений (кол-во событий) *	19
Ёмкость памяти кодов ключей Touch Memory	61 шт.
Время доставки тревожных сообщений при дозвоне с первой попытки	15-30 с
Время доставки извещений по каналам GSM и ГТС по каналу IP	от 15 с от 5 с

Технические характеристики

Напряжение на входе ШС при номинальном сопротивлении шлейфа (3,9 кОм)	19,5±0,5 В
Суммарная токовая нагрузка в шлейфе в дежурном режиме, не более	1,5 мА
Напряжение/ток выходов ПЦН1, ПЦН2, до	72 В/50 мА
Параметры контактов реле ОПВ	3 А ~30 В/ 3 А ~250 В
Ток потребления по выходу «12В» для питания извещателей, не более	200 мА
Ток потребления внешнего светового оповещателя, 12 В (при наличии подключенного, заряженного аккумулятора), не более	200 мА
Ток потребления внешнего звукового оповещателя, 12 В (при наличии подключенного, заряженного аккумулятора), не более	1 А
Регистрируются нарушения пож./охран. шлейфа длительностью, более	350 мс
Не регистрируются нарушения пож./охран. шлейфа длительностью, менее	250 мс
Диапазон рабочих температур	-30...+50 °С
Относительная влажность воздуха при +40°С, не более	90%
Мощность, потребляемая от сети, не более	15 ВА
Номинальная емкость встроенного резервного аккумулятора	7 Ач
Ток потребления от аккумулятора в дежурном режиме (при отсутствии внешних потребителей), не более	270 мА
Ток потребления от аккумулятора в режиме тревоги, не более	300 мА
Масса без аккумулятора, не более	1 кг
Габаритные размеры	285x210x95 мм
Средняя наработка на отказ прибора в режиме охраны или режиме снятия с охраны, не менее	40000 ч
Вероятность эффективного срабатывания прибора	0,97
Срок службы, не менее	10 лет

* – Максимальное количество событий в памяти прибора.

3 КОНСТРУКЦИЯ ПРИБОРА

Конструкция прибора предусматривает его использование в настенном положении.

Прибор состоит из крышки, корпуса и размещенных в них печатных плат контроллера, световой индикации, модуля универсального коммуникатора с антенной и/или IP-коммуникатора и/или R-коммуникатора. В корпусе прибора также установлен сетевой трансформатор и предусмотрен отсек для размещения аккумуляторной батареи.

На задней стенке корпуса прибора предусмотрены отверстия для ввода соединительных линий.

На печатной плате контроллера расположены следующие клеммные колодки:

- X2 для подключения прибора к сети ~220 В;
- X3 для подключения ШС, линий реле ПЦН, оповещателей, порта Touch Memory;
- X4 - выход тампера;
- X6 для подключения коммуникаторов.

Для выбора режимов работы прибора предназначены переключки J1, J2, J5, J6.

Предусмотрен выключатель ТАМПЕР (SB1), с помощью которого можно организовать формирование извещения «Вскрытие» при попытке снять крышку прибора.

Там же расположен предохранитель в цепях сети (FU1 0,5 А). Запрещается использовать предохранители других номиналов.

Внимание! На печатной плате прибора в районе расположения сетевого предохранителя присутствует высокое напряжение.

К разъему X6 с помощью кабеля подключается плата модуля универсального коммуникатора и/или IP-коммуникатора и/или R-коммуникатора. На плате модуля универсального коммуникатора расположена 3-контактная клеммная колодка для подключения модуля к телефонной линии (ЛИН) и для подключения телефонного аппарата (ТЕЛ). На плате IP-коммуникатора расположен разъем RJ-45 для подключения к сети Ethernet.

На лицевую панель прибора выведены светодиодные индикаторы состояния шлейфов – «1»...«8» (для приборов «Гранит-3» – 3 индикатора, «Гранит-5» – 5 индикаторов), сетевого напряжения – «Питание», кнопка «ТЕСТ», кнопка и светодиодный индикатор «Блокировка».

4 ПОРЯДОК УСТАНОВКИ

Перед началом работы внимательно изучите настоящее Руководство.

Установите прибор на охраняемом объекте в защищенном от воздействия атмосферных осадков, механических повреждений и доступа посторонних лиц месте.

Запрограммируйте прибор и коммуникаторы в соответствии с пунктами 4.1-4.4.

Установите порт Touch Memory в удобном для Вас месте в соответствии с выбранной тактикой применения прибора. Проверьте правильность подключения модуля универсального коммуникатора и антенны. При наличии IP-коммуникатора, проверьте также правильность его подключения.

Произведите монтаж всех линий, соединяющих прибор с извещателями, световыми и звуковыми оповещателями, средствами пожарной автоматики, телефонной линией, телефонным аппаратом (если это необходимо), портом Touch Memory в соответствии с электрической схемой соединений.

Перед установкой аккумулятора в прибор необходимо подсоединить провода, которые идут в комплекте с прибором к клеммной колодке маркированной «+» и «-» затем синюю клемму к минусовому, а красную - к плюсовому контакту аккумулятора.

4.1 Программирование прибора

Перед началом работы прибор необходимо запрограммировать в АРМ администратора системы «Лавина».

Перед этим для каждого ШС необходимо определить его тип (пожарный или охранный), возможность снятия/постановки ключом (круглосуточный или нет), а также номер реле ПЦН, на который будут подаваться извещения о нарушении ШС. Кроме того, надо определить общие параметры для всего прибора: выдача извещения «Пожар» при срабатывании одного (с переопросом) или двух пожарных извещателей, задержки постановки/снятия, наличие режима тихой тревоги, передача сигнала «взят/снят» на клеммы реле ОПВ, интервал передачи на центральный пульт сигнала «прибор работает», электронные ключи.

На основании выбранных параметров на центральном пульте средствами АРМ администратора системы «Лавина» создается и записывается в электронный ключ переноса данных DS193L (DS1996L) информация о параметрах каждого ШС, общих параметрах прибора, а также список зарегистрированных для данного прибора ключей охраны.

Внимание! АРМ администратора системы «Лавина» не осуществляет запись ключа охраны, если при его записи были выбраны ШС являющиеся частью или вложением групп ШС, выбранных при записи предыдущих ключей охраны (количество уникальных комбинаций ШС для ключей не более 3-х, 5-и или 8-и, в зависимости от исполнения прибора).

Чтобы запрограммировать прибор, надо ввести в него информацию из ключа переноса данных. Ключ переноса данных вмещает информацию только для одного прибора (одной конфигурации настроек прибора).

После программирования прибора при первом включении его в рабочий режим, прибор передает на ПЦН «Лавина» извещение «программирование».

Для программирования прибора с другой конфигурацией данные в ключе переноса необходимо перезаписать на АРМ администратора. Электронный ключ переноса данных способен сохранять записанную в него информацию в течение нескольких лет. В комплекте с объектовым прибором поставляются не зарегистрированные в системе электронные ключи охраны, помеченные «О» (черный брелок). Ключ переноса данных DS193L (DS1996L) поставляется с оборудованием центрального пульта (красный брелок).

При необходимости Вы можете зарегистрировать дополнительные ключи охраны на центральном пульте и, с помощью ключа переноса данных, обновить память прибора. Коды запрограммированных ключей сохраняются в энергонезависимой памяти прибора.

Чтобы ввести в прибор информацию из ключа переноса данных, надо задать режим программирования прибора установкой переключателя J1 в замкнутое положение. После

каждой манипуляции с переключателями J1, J2 J5, J6 необходимо обязательно перезапускать прибор, чтобы было считано их новое состояние. Перезапуск прибора можно осуществить снятием питания.

Перемика J2 на плате прибора позволяет изменить режим работы коммуникатора с прибором (основной или резервный) без перепрограммирования соответствующего параметра (см. табл. 4).

Таблица 4

Режим работы универсального коммуникатора (УК) с прибором (устанавливается в АРМ администратора)	Перемика J2 прибора	Очередность работы коммуникаторов
основной	снята	Основной (УК), затем резервный (если есть)
резервный	снята	Основной (если есть), затем резервный (УК)
основной	установлена	Резервный (если есть), затем основной (УК)
резервный	установлена	Резервный (УК), затем основной (если есть)

Режим программирования сопровождается миганием индикатора «питание» красным светом. Коснитесь ключом переноса данных порта Touch Memory. Считывание данных с ключа индицируется свечением оранжевым цветом. Успешная загрузка установок в память прибора подтверждается зеленым свечением индикатора в течение 7 с.

Внимание! Если по каким-либо причинам при программировании информация с ключа не была занесена в память прибора в полном объеме, то при запуске прибора он автоматически устанавливает настройки по умолчанию. При этом стираются все ключи охраны. Индикация работы с настройками по умолчанию после сбоя при программировании производится прибором при запуске (пять частых вспышек индикатора «питание» зеленым цветом). Дополнительно, на ПЦН оператора «Лавина» передается извещение о программировании прибора с настройками по умолчанию.

Внимание! Ключ переноса данных с записанной информацией для прибора с одним количеством шлейфов, не может использоваться для программирования прибора с другим количеством шлейфов. Например, нельзя запрограммировать «Гранит-5», ключом с информацией для «Гранит-8».

После завершения программирования выключите питание прибора. Установите рабочий режим прибора размыканием переключателя J1. Включите питание прибора.

Прибор поставляется предприятием-изготовителем в следующей конфигурации:

ШС1, ШС2 – охранные, ШС3 – пожарный («Гранит-3»)	Параметры, выбираемые средствами АРМ администратора ПЦН (объектовый прибор программируется электронным ключом DS1993L (DS1996L))
ШС1, ШС2 – охранные, ШС3...ШС5 – пожарные («Гранит-5»)	
ШС1...ШС4 – охранные, ШС5...ШС8 – пожарные («Гранит-8»)	
События «Тревога» и «Неисправность» передаются на ПЦН1, «Внимание» и «Пожар» – на ПЦН2	
Задержка включения сирены по ШС1 - 15 с	
Задержка постановки на охрану ШС1 - 60 с	
Событие «Пожар» передается при срабатывании двух пожарных извещателей	
Реле ОПВ переключается при событии «Пожар»	
Передача по каналу сотовой связи и/или каналу ГТС на центральный пульт сигнала «прибор работает» с интервалом 4 часа	
Режим «Тихая тревога» отключен	
Подтверждение звуком постановки/снятия ШС на охрану внешним звуковым оповещателем отключено	Параметры, определяемые положением перемика J5, J6 (см. таблицу 1)
Линия ПЦН замыкается при постановке на охрану хотя бы одного ШС относящегося к данному ПЦН	
Обеспечивается постановка на охрану первого охранного ШС по тактике «закрытая дверь»	

Для каждого ШС отдельно могут быть запрограммированы следующие параметры:

- тип ШС (пожарный, охранный);
- номер реле ПЦН, на который будет выдаваться сигнал тревоги, пожара или неисправности;
- круглосуточный режим (нет снятия/постановки ключом Touch Memory).

Кроме того, для прибора могут быть заданы общие параметры:

- выдача сигнала «пожар» при срабатывании одного или двух пожарных извещателей;
- интервал передачи на ПЦН «Лавина» сигнала «прибор работает»;
- интервал задержки включения сирены при тревоге по первому охранному ШС;
- интервал задержки постановки на охрану по первому охранному ШС;
- передача сигнала «взят/снят» на клеммы реле ОПВ;
- подтверждение звуком постановки/снятия ШС на охрану внешним звуковым оповещателем;
- режим «тихой тревоги» по ШС2.

4.2 Настройка универсального коммуникатора

Универсальный коммуникатор предназначен для передачи извещений прибора на ПЦН по 3-каналам связи: 1) GSM (с помощью установленного на плате GSM-модуля) в режиме передачи данных (DATA-режим) 2) ГТС в формате DTMF 3) GPRS (обязательное условие – наличие на плате GSM-модуля, на компьютере ПЦН должно быть установлено ПО «Лавина» с лицензией «Лавина-IP»).

Коммуникатор поддерживает работу с двумя SIM-картами. Возможно установка только одной SIM-карты (в этом случае карта должна быть установлена в слот sim1).

Внимание! Универсальный коммуникатор с двумя SIM-картами полноценно поддерживается в ПО «Лавина», начиная с версии 6.1.8. В более ранних версиях работает только одна SIM-карта (sim1).

При невозможности передать извещение с номера основной SIM-карты, коммуникатор будет пытаться отправить его через резервную SIM-карту.

Коммуникатор использует один GSM-радиоканал, поэтому одновременно две SIM-карты не работают. Работает только одна SIM-карта.

В случае, когда коммуникатор переключился на резервную SIM-карту, через 10 мин он автоматически переключится на основную SIM-карту.

На плате коммуникатора имеется переключатель **J1**. Установленная переключатель переводит коммуникатор в режим программирования.

Все прочие переключатели имеют технологическое назначение. **Внимание! Любые манипуляции с ними могут привести к выходу коммуникатора из строя!**

На плате коммуникатора имеются два светодиодных индикатора:

GSM – индицирует наличие регистрации GSM-модуля в сети GSM. Если GSM-модуль зарегистрирован в сети, то индикатор вспыхивает с периодом около 4 с. При отсутствии сети светодиод **GSM** вспыхивает с периодом около 1 с. Частое свечение этого светодиода может быть вызвано отсутствием SIM-карты или её неисправностью.

MOD – индицирует состояние коммуникатора. При включении питания коммуникатор инициализирует GSM-модуль и активирует регистрацию в сети GSM, при этом светодиод кратковременно вспыхивает с периодом 0,5 с в течение около 15-20 с. Далее коммуникатор завершает инициализацию (около 3 с), после чего светодиод погасает. Затем следует одна серия из нескольких вспышек с периодом 1 с. Количество вспышек определяется уровнем сигнала. Одна вспышка свидетельствует о плохом уровне сигнала. Рекомендуется добиваться хотя бы двух, а лучше трех или четырех вспышек, что будет соответствовать приемлемому уровню сигнала. Увеличение уровня сигнала может быть достигнуто применением более мощной антенны, а также поиском наиболее благоприятного места расположения прибора на объекте. В процессе работы светодиод мигает во время установления соединения с ПЦН, постоянно горит во время соединения и коротко вспыхивает при получении квитанции от центрального пульта. В дежурном режиме (когда нет извещений от Прибора) светодиод вспыхивает с периодом 3 с.

Программирование параметров коммуникатора

Программирование коммуникатора осуществляется с помощью АРМ администратора «Лавина» и адаптера программатора коммуникатора САПО.426477.043 в следующей последовательности:

а) подключить кабель программирования к розетке XS1 коммуникатора, учитывая ориентацию ключа.

Подключить кабель программирования (адаптер программатора коммуникатора САПО.426477.043) к розетке XS1 универсального коммуникатора, согласно рис. 6.

б) Подключить кабель программирования к СОМ-порту компьютера (с установленным АРМ администратора «Лавина»).

с) установить переключку J1.

д) подключить кабель программирования к аккумулятору: красной клеммой к «+», синей клеммой к «-» аккумулятора. После подключения индикатор **MOD** на плате коммуникатора должен светиться, индицируя переход в режим программирования.

е) с помощью программного обеспечения АРМ администратора «Лавина» запрограммировать соответствующие параметры из табл. 5.

ф) отключить аккумулятор от кабеля программирования, снять переключку J1 и отключить кабель программирования от коммуникатора.

г) подключить коммуникатор (розетка XS1) к прибору кабелем САПО.685621.058.

Внимание! Программа автоматически определяет к какому СОМ-порту подключен универсальный коммуникатор, если этот порт не занят другим приложением.

Если при попытке запрограммировать модем, **модем не подключен** с помощью адаптера к одному из СОМ-портов компьютера, то система предложит запрограммировать его **дистанционно**. Будет осуществлена передача измененных параметров по GPRS-каналу. Эта функция доступна только для тех модемов, которые уже были заведены в системе. При первоначальном программировании модема он должен быть подключен к компьютеру. При этом, хотя бы для одного универсального коммуникатора центрального модема (для каналов GSM или ГТС), должен быть установлен параметр, разрешающий использовать его при организации обратного канала.

Таблица 5 Программируемые параметры коммуникатора

Параметр	Описание	Вариант коммуникатора
Наличие канала ГТС	Наличие проводного телефонного канала и должен ли он использоваться.	ГТС+GSM, ГТС
Наличие каналов GSM	Количество используемых телефонных каналов GSM (количество SIM-карт)	ГТС+GSM
Номер телефона ГТС	В формате Вашей городской сети, т.е. так как бы Вы позвонили на него внутри своего города (например, 348783 – для 6-значных номеров)	ГТС+GSM, ГТС
Номер телефона GSM	Собственный номер SIM-карты в десятизначном формате (например, 9238723491)	ГТС+GSM
Номер телефона GSM (резервный)	Резервный сотовый телефонный номер коммуникатора. Для коммуникаторов, имеющих две SIM-карты. Номер вводится в десятизначном формате (например, 9238723492). При потере регистрации основной SIM-карты извещения будут передаваться по резервной SIM-карте. Если извещение не доставлено с номера основной SIM-карты, то коммуникатор будет пытаться отправить его через резервную SIM-карту.	ГТС+GSM
Ожидание ответа станции ГТС или пауза	В большинстве случаев менять не нужно (этот параметр необходим для тех типов станций, в которых не предусмотрена выдача «Ответы станции»).	ГТС+GSM, ГТС

Параметр	Описание	Вариант коммуникатора
Режим работы с ПРИБОРОМ	Основной или резервный. При работе универсального коммуникатора в паре с другим коммуникатором задается приоритет (очередность передачи). Если используется один коммуникатор, то нужно выбрать значение «основной». При этом переключатель J2 на плате контроллера ПРИБОРА должна быть снята ¹ . Для IP-коммуникатора всегда должен быть установлен режим «Основной».	ГТС+GSM, ГТС
Режим набора номера	Импульсный или Тоновый, т.к. не все АТС поддерживают тоновый набор номера	ГТС+GSM, ГТС
Местонахождение модема	Место расположения прибора (Населенный пункт выбираем из справочника, если необходимого города нет, то добавляем этот город в справочник самостоятельно)	ГТС+GSM, ГТС
Номер ключа шифрования	По умолчанию номер 1, можно добавить необходимое Вам количество ключей шифрования (но не более 255) в соответствующем справочнике, данный параметр обеспечивает шифрование сообщений тем самым, исключая возможность перехвата сообщений	ГТС+GSM, ГТС
Код выхода на городскую линию для офисных АТС*	Код выхода на городскую линию для офисных АТС. Например, '9W', где W означает двухсекундную паузу, '9WW' - две двухсекундные паузы.	ГТС+GSM, ГТС
Время переключения на резервный канал GSM	Время переключения на резервную SIM-карту в случае неудачных попыток отправить извещение по основной SIM-карте. От 40 до 250 секунд с шагом 1 секунда.	ГТС+GSM
Номер GSM-телефона для всех SMS-сообщений (только для приборов «Гранит»)	Не более 15 цифр номера телефона в десятизначном формате	Если номер будет указан при программировании (можно его не указывать), то после доставки события на ПЦН на этот номер будет отправлено SMS-сообщение с описанием события ² .

Параметр	Описание	Вариант коммуникатора
Номер GSM-телефона для тревожных SMS-сообщений ³ (только для приборов «Гранит»)	Не более 15 цифр номера телефона в десятизначном формате	Если номер будет указан при программировании (можно его не указывать), то после доставки события на ПЦН на этот номер будет отправлено SMS-сообщение с описанием события, если оно будет являться тревожным ² .
Логин	Узнать у мобильного оператора. Примеры: Билайн – internet.beeline.ru МТС - internet.mts.ru	ГТС+GSM
Пароль	Пароль для подключения к сети. Примеры: Билайн – beeline МТС – mts	ГТС+GSM
UDP-порт (local, remote)	Выбираются из автоматически сформированного диапазона.	ГТС+GSM
Период тестовых сообщений по каналу GPRS	Задаётся интервал тестовых сообщений по каналу GPRS	ГТС+GSM
Период повтора тестовых сообщений по каналу GPRS	Не используется	ГТС+GSM

¹ - Перемычка J2 на плате приборе позволяет изменить режим работы коммуникатора с ПРИБОРОМ без перепрограммирования соответствующего параметра (см. табл. 4).

² - Примеры SMS-сообщений приведены в приложении В. Поскольку отправление SMS-сообщения имеет вспомогательный характер, получение его абонентом не контролируется.

³ - Тревожными SMS-сообщениями являются: тревога, неисправность по пожарному ШС, отсутствие сети, отсутствие или разряд АБ.

* - данные поля не являются обязательными для заполнения.

Если используется GPRS канал, то по приоритету передачи извещений он находится на первом месте.

Подключение SIM-карт

У оператора сотовой связи обязательно должна быть подключена услуга передачи данных по коммутируемым каналам (CSD) и/или GPRS. У разных операторов эта услуга может называться по-разному.

У оператора связи должны быть установлены следующие параметры:

AT+CBST=71,0,1 (9600bps (V.110 orX.31 flagstuffing), asynchronousmodem, nontransparent).

SIM-карты не должны быть заблокированы PIN-кодом и должны иметь положительный баланс. Необходимо отключить все уведомления о доставке SMS-сообщений и услугу, уведомляющую о пропущенных звонках. SIM-карты следует подключать при **выключенном питании** прибора (**сеть и аккумулятор**), контактами вниз, срезом SIM-карты к углу платы коммуникатора – см. рис. 5.

Перед передачей прибора в эксплуатацию удостоверьтесь в его правильной работе, выполнив проверку основных функций.

Работа с параллельным телефоном

К линии ГТС, подключенной к универсальному коммуникатору, можно подключить параллельный телефонный аппарат. Для этого на плате коммуникатора предусмотрен клеммник **X1 (2, 3)** (рис. 5). Телефон автоматически отключается (даже в случае разговора по нему), если коммуникатор начинает использовать линию ГТС и включается, когда линия свободна.

4.3 Настройка IP-коммуникатора

IP-коммуникатор предназначен для передачи извещений Прибора на ПЦН по сетям TCP/IP (Internet, локальные сети) по протоколу UDP.

На плате коммуникатора имеется переключатель **J1**. Эта переключатель используется при программировании коммуникатора.

На плате коммуникатора имеются два светодиодных индикатора:

ETHERNET – индицирует передачу данных в сети Ethernet (данные отправляются в сеть, данные принимаются из сети).

UART – индицирует передачу данных по разъему XS1 (посылка данных в прибор, получение данных от прибора).

Программирование параметров коммуникатора

Программирование коммуникатора осуществляется с помощью АРМ администратора «Лавина» и адаптера программатора коммуникатора САПО.426477.043 в следующей последовательности:

а) подключить адаптер программатора коммуникатора САПО.426477.043 к СОМ-порту компьютера (с установленным АРМ администратора «Лавина») согласно рис. 8.

б) подключить кабель программирования к розетке XS1 на плате **IP-коммуникатора**, учитывая ориентацию ключа.

в) подсоединить синюю клемму к минусовому, а красную к плюсовому контакту аккумулятора с номинальным напряжением 12 В. **Неправильное подключение аккумулятора может привести к неисправности IP-коммуникатора.** Светодиоды **ETHERNET** и **UART** должны однократно вспыхнуть и погаснуть.

г) снять переключатель **J1**.

д) изменить необходимые настройки в программе и выполнить программирование параметров IP-коммуникатора.

е) результатом правильно выполненного экспорта параметров, будет сообщение ЗАПИСЬ ВЫПОЛНЕНА УСПЕШНО и на несколько секунд засветится светодиод **ETHERNET**.

ж) установить переключатель **J1**.

з) отключить аккумулятор и кабель программирования от IP-коммуникатора.

и) подключить коммуникатор (розетка XS1) к прибору кабелем САПО.685621.058.

Внимание! Программа автоматически определяет к какому СОМ порту подключен IP-коммуникатор, если этот порт не занят другим приложением.

Таблица 6 Программируемые параметры коммуникатора

Название параметра	Значение	Описание
IP-адрес модема (LAN, WAN)*	Задается в формате XXX.XXX.XXX.XXX	Этот параметр следует узнать у системного администратора, обслуживающего сеть, к которой подключается IP-коммуникатор. LAN – адрес IP-коммуникатора, с которого будут посылаться пакеты данных. WAN – адрес, на который будут посылаться команды с ПЦН. Для объектовых приборов «Гранит» посылка данных с ПЦН не осуществляется.
Маска сети*	Задается в формате XXX.XXX.XXX.XXX	Этот параметр следует узнать у системного администратора,

Название параметра	Значение	Описание
		обслуживающего сеть, к которой подключается IP-коммуникатор.
IP-адрес шлюза*	Задается в формате XXX.XXX.XXX.XXX	Этот параметр следует узнать у системного администратора, обслуживающего сеть, к которой подключается IP-коммуникатор.
IP-адрес ПЦН	Задается в формате XXX.XXX.XXX.XXX	Выбирается один адрес из ряда значений, указанных при заведении IP-концентратора в АРМ администратора.
Порт	1235	В данной версии программного обеспечения данный параметр уже задан и не изменяется.
Интервал передачи тестовых пакетов	Число от 5 до 60	Интервал времени (в секундах), через который IP-коммуникатор посылает тестовые сигналы на ПЦН для контроля целостности канала связи.
Номер ключа шифрования	Значение в диапазоне от 1 до 255	Ключ обеспечивает шифрование данных, передаваемых между ПЦН и IP-коммуникатором. Процедура генерации ключа шифрования описана в справке АРМ администратора.

*IP-параметры могут назначаться автоматически, если сеть, в которой находится **IP-коммуникатор**, поддерживает эту возможность. В противном случае IP-параметры нужно внести непосредственно в соответствующие строки на форме.

4.4 Настройка R-коммуникатора

R-коммуникатор предназначен для передачи извещений прибора с помощью передатчика RS-202TD по радиоканалу на ПЦН через базовую станцию RS-202BS (Альтоника).

Коммуникатор подключается к передатчику «Риф Стринг RS-202TD» (Альтоника). Для связи используется интерфейс RS-485 (установите перемычку J12 на плате передатчика в соответствующее положение). Длина линии связи между R-коммуникатором и передатчиком «Риф Стринг RS-202TD» – до 1000 м.

Питание передатчика может быть организовано как от прибора, так и от внешнего источника питания.

Вопросы по применению передатчика «Риф Стринг RS-202TD» изложены в его «Руководстве по эксплуатации».

Программирование параметров коммуникатора

Программирование коммуникатора осуществляется с помощью АРМ администратора «Лавина» и адаптера программатора коммуникатора САПО.426477.043 в следующей последовательности:

а) подключить кабель программирования (адаптер программатора коммуникатора САПО.426477.043) к розетке XS2 коммуникатора согласно рис. 12.

б) подключить кабель программирования к COM-порту компьютера (с установленным АРМ администратора «Лавина»).

в) подключить кабель программирования к аккумулятору: красной клеммой к «+», синей клеммой к «-» аккумулятора. Неправильное подключение аккумулятора может привести к неисправности R-коммуникатора.

г) изменить необходимые настройки и выполнить программирование параметров R-коммуникатора.

д) результатом правильно выполненного экспорта параметров будет сообщение **«Запись выполнена успешно»**.

е) отключить аккумулятор от кабеля программирования.

ж) подключить коммуникатор (розетка XS2) к прибору кабелем САПО.685621.058.

Внимание! Программа автоматически определяет к какому COM-порту подключен R-коммуникатор, если этот порт не занят другим приложением.

Таблица 7

Параметр	Описание
Идентификатор радиопередатчика	Код из четырех символов (0 – 9, A, B, C, D, E, F). Написан на наклейке платы радиопередатчика RS-202 TD. Вводится вручную. Например - 32D5.

4.5 Работа прибора с охранными ШС

Индикатор состояния ШС светится зеленым в режиме «Охрана», мигает красным в режиме «Тревога».

Постановка на охрану по первому ШС осуществляется по тактике с «закрытой дверью»/«открытой дверью» – режим охраны включается по истечении задержки 60 с после постановки первого ШС на охрану.

По первому ШС обеспечивается 15-ти секундная задержка сигнала тревоги на звуковой оповещатель при нарушении ШС.

Работа прибора в режиме «тихая тревога»

Режим «тихая тревога» выбирается при установке параметров прибора в АРМ администратора. Данный режим возможен только для второго шлейфа (ШС2) прибора. При выборе этого режима ШС2 автоматически становится охранным.

Срабатывание ШС2 отображается только светодиодным индикатором прибора, на световой и звуковой оповещатели сигнал тревоги не передается. При срабатывании других шлейфов сигнал тревоги передается на внешние оповещатели.

Автовозврат в режим охраны

По истечении 4 минут после перехода охранныго ШС в режим «тревоги» прибор вновь начинает контролировать данный ШС. Если данный ШС остается в режиме «тревоги» прибор вновь ожидает 4 минуты и т.д. Если данный ШС перешел в режим «охраны», то прибор восстанавливает состояние реле ПЦН относящееся к данному ШС, а внешний световой оповещатель и индикатор состояния ШС остаются в режиме тревоги. При повторном срабатывании охранныго ШС прибор включает внешний звуковой оповещатель на 10 секунд и передает на реле ПЦН повторный сигнал тревоги.

4.6 Охрана с электронными извещателями

При подаче питания, если к ШС Вашего прибора подключены электронные извещатели, прибор не может взяться на охрану сразу, а только спустя время, необходимое для подготовки извещателей к работе. Конкретные указания найдите в описании применяемых Вами извещателей.

4.7 Работа прибора с пожарными ШС

Вид индикатора в зависимости от состояния ШС:

- светится зеленым в режиме «Охрана»;
- мигает зеленым в режиме «Внимание»;

- горит красным в режиме «Пожар»;
- мигает поочередно красным - зеленым в режиме «Неисправность».

Контакты реле ОПВ переключаются при выдаче извещения «Пожар».

Контакты реле ОПВ можно использовать для отключения вентиляции и включения светового табло. Одновременно с переключением реле ОПВ прибор вырабатывает внешний сигнал (логический «0» на выходе ОК) для управления внешним речевым оповещателем (например, «Рокот»).

Прибор может формировать извещение «Пожар» при срабатывании двух пожарных извещателей или одного с переопросом. При определении срабатывания пожарных извещателей с переопросом после срабатывания одного извещателя осуществляется сброс питания с ШС на 3 с и выдается извещение «Внимание», после повторного срабатывания извещателя выдается извещение «Пожар».

4.8 Охрана с дымовыми извещателями

Количество пожарных дымовых извещателей, допустимое к подключению в ШС легко рассчитывается. Для этого нужно разделить значение суммарного тока потребления в дежурном режиме (1,5 мА) на ток, потребляемый извещателем.

Для того, чтобы прибор определял срабатывание двух токопотребляющих пожарных извещателей в ШС, необходимо последовательно с каждым устанавливать дополнительные резисторы (Rдоп), сопротивление которых зависит от типа извещателей. Например: ИП212-26, ИП212-5МЗ - 1 кОм; ИП212-6З, ИП101-1А-А1/АЗ, ИП212-3СУ, ИП212-31 - 1,5 кОм; ИП101-АЗ, ИП212-45, ИП212-44М, ИП212-46 - 2,2 кОм, **ИП212-63М** – встроенное сопротивление 1 кОм.

Подключение дымовых и тепловых извещателей производить согласно схеме внешних соединений (см. схему рис. 1).

4.9 Охрана при отсутствии сетевого питания

При установленном аккумуляторе при отсутствии сетевого питания прибор переходит на работу от резервного источника тока. Прибор обеспечивает защиту от глубокого разряда аккумулятора: при понижении питающего напряжения до 10,5±0,4 В прибор переходит в «спящий» режим, при этом контроль ШС не осуществляется. Контроллер прибора постоянно проверяет наличие сетевого питания. Выход из этого режима произойдет автоматически при появлении напряжения сети.

4.10 Особенности управления прибором электронными ключами

Если после постановки на охрану группы ШС электронным ключом, часть ШС из этой группы будут сняты с охраны кнопками, то при следующем касании электронным ключом скважины ТМ остальные ШС из этой группы тоже будут сняты с охраны.

Если после постановки на охрану группы ШС электронным ключом, все ШС из этой группы будут сняты с охраны, а затем поставлены на охрану кнопками, то при следующем касании электронным ключом скважины ТМ все ШС из этой группы останутся в режиме охраны. Только при последующем касании электронным ключом скважины ТМ все ШС этой группы будут сняты с охраны.

4.11 Работа с оповещателем «ПРИЗМА-200И»

Прибор может работать совместно со светозвуковым оповещателем «ПРИЗМА-200И». Это **позволяет осуществлять контроль исправности светового и звукового каналов оповещения, а также вскрытия корпуса оповещателя**, что соответствует требованиям Технического регламента о требованиях пожарной безопасности. Установив комплексно на объекте аппаратуру производства НПО «Сибирский Арсенал», Вы обеспечите надежную защиту Вашего имущества.

Прибор определяет наличие оповещателя на линии при подаче питания на прибор и в дальнейшем осуществляет управление оповещателем.

Подача питания и передача команд на включение светового или звукового оповещения осуществляется по 2-х проводной линии (см. схему рис. 1). При приеме команд управления оповещатель осуществляет контроль целостности светового, звукового канала, датчика вскрытия корпуса и сообщает прибору об исправности или неисправности органов оповещения.

При получении информации о неисправности светового или звукового канала, вскрытии корпуса оповещателя, обрыве линии связи с оповещателем, прибор «Гранит-3/5/8» выдает звуковой сигнал встроенным звуковым сигнализатором длительностью 1 с каждые 10 с.

Выдаваемая оповещателем световая и звуковая индикация соответствует передаче тревожного сигнала с прибора.

4.12 Блокировка управления

Для блокировки несанкционированного доступа посторонних лиц к органам управления прибора необходимо нажать кнопку «Блокировка» на передней панели и удерживать 3 с, пока светодиодный индикатор «Блокировка» не загорится красным светом. После этого прибор перестает реагировать на воздействие на органы управления.

Для разблокирования необходимо снова нажать кнопку «Блокировка» на передней панели на 3 с до перехода светодиодного индикатора «Блокировка» в выключенное состояние.

При включении питания прибор по умолчанию находится в разблокированном состоянии.

4.13 Дополнительные функции

Прибор имеет защиту от короткого замыкания (КЗ) внешних цепей 12 В, лампы и сирены. В случае замыкания этих линий прибор снимает напряжение 12 В и в дальнейшем пробует вновь его включить с интервалом в 10 с. При этом световые индикаторы ШС работают в мигающем режиме красно-зеленым светом, а также включается встроенный звуковой сигнализатор.

При отключении питания прибор запоминает состояние включенных ШС.

5 ПОДГОТОВКА ПРИБОРА К РАБОТЕ

Установите в прибор аккумулятор, подсоединив синюю клемму к минусовому, а красную к плюсовому контакту аккумулятора. При разряде аккумулятора ниже уровня $10,5 \pm 0,4$ В прибор автоматически переходит в режим снятия с охраны. Это приводит к минимальному потреблению тока и предотвращает глубокий разряд аккумулятора. Выход из этого режима произойдет автоматически при появлении напряжения сети. При длительном (более суток) отключении прибора от сети целесообразно отключить аккумулятор, сняв клемму с его контакта «+» для предотвращения разряда аккумулятора.

Проверьте правильность произведённого монтажа и проведите проверку работоспособности прибора с питанием от сети переменного тока в следующей последовательности:

- Приведите в дежурное состояние ШС путём закрывания дверей, окон, фрамуг и т.п.
- Поставьте все ШС в режим охраны.
- Прибор должен в течение 20-40 с передавать на ПЦН извещение о постановке, о чем будут свидетельствовать кратковременно мигающие индикаторы ШС.
- После приема квитанции от ПЦН (подтверждение взятия ПЦН «Лавина» прибора на охрану) световой оповещатель выдаст серию частых вспышек, после чего будет включен постоянно.
- Установите исправность ШС. Если все световые индикаторы состояния ШС и световой оповещатель горят ровным светом, то ШС исправны. Если любой из световых индикаторов состояния ШС и оповещатель мигают, то данный ШС неисправен. Исправьте ШС и повторите постановку на охрану. Постановка/снятие с охраны прибора не должны вызывать включения звукового оповещателя, независимо от состояния ШС.
- Снимите первый ШС с охраны, при этом должен погаснуть световой индикатор ШС. Произведите нарушение первого ШС – откройте входную дверь и оставьте её в открытом состоянии. Поставьте первый ШС на охрану, при этом световой оповещатель мигает, а индикатор состояния первого ШС мигает красно-зеленым светом. Звуковой оповещатель работать не должен. Закройте входную дверь. При этом оповещатель должен светиться непрерывно, а индикатор состояния первого ШС должен мигать зеленым. Через 60 с по окончании режима «Закрытая дверь» индикатор первого ШС должен светиться непрерывно зеленым светом, встроенный звуковой сигнализатор должен прекратить выдавать звуковой сигнал. Спустя минуту откройте входную дверь. Световой оповещатель и индикатор состояния ШС должны перейти в «мигающий» тревожный режим свечения, включится звуковой

оповещатель на 3 мин после задержки 15 с. Закройте входную дверь, характер сигнализации тревоги не должен измениться. Снимите первый ШС прибора с охраны.

- Проверьте способность прибора фиксировать срабатывание каждого охранного извещателя включенного в ШС.

- Убедитесь в способности прибора различать срабатывание пожарных извещателей от неисправности шлейфа. Для этого произведите срабатывание пожарного извещателя, при этом индикатор состояния соответствующего ШС должен мигать зеленым светом, после срабатывания 2-го пожарного извещателя в этом же ШС индикатор должен гореть красным светом. При обрыве или КЗ пожарного ШС индикатор состояния соответствующего ШС должен мигать красно-зеленым светом.

- Убедитесь в работоспособности прибора при питании от встроенного аккумулятора, отключив прибор от сети 220 В.

- Нажатием кнопки «ТЕСТ» переведите прибор в режим тестирования, при этом убедитесь, что все индикаторы светятся, а встроенный звуковой сигнализатор работает. Через 10 с прибор автоматически вернется в режим «Охрана».

- Проверьте способность прибора работать в составе интегрированной системы безопасности «Лавина». При этом порядок действий определяется инструкцией подразделения охраны в соответствии с запрограммированными настройками объектового прибора на АРМ администратора системы «Лавина». Проверка выполняется путем непосредственной генерации событий на объекте и последующей сверкой зафиксированных извещений на АРМ оператора центрального пульта для данного объекта.

6 ВОЗМОЖНЫЕ НЕИСПРАВНОСТИ И СПОСОБЫ ИХ УСТРАНЕНИЯ

Наименование неисправности	Возможная причина	Способ устранения
При подключении прибора к сети не горит индикатор «СЕТЬ».	Нет напряжения сети.	Проверить наличие напряжения в сети питания 220 В.
	Неисправен предохранитель.	Проверить и заменить сетевой предохранитель, строго соблюдая номинал «0,5 А».
При взятии под охрану ШС не включается световой оповещатель.	Ослабли контакты на клеммах или оборваны провода цепи светового оповещения.	Проверить контакты и затянуть винты или устранить обрыв.
	Неисправен световой оповещатель.	Проверить и при необходимости заменить оповещатель.
Звуковой оповещатель не слышен или звучит тихо.	Ослабли контакты на клеммах разъема или оборваны провода цепи звукового оповещения.	Проверить контакты и затянуть винты или устранить обрыв.
	Неисправен звуковой оповещатель.	Проверить и при необходимости заменить оповещатель.
Прибор не работает от аккумулятора.	Глубокий разряд аккумулятора.	Подключить прибор к сети питания 220 В и выдержать его включенным в течение двух суток.
	Неисправен аккумулятор.	Проверить и при необходимости заменить аккумулятор.
При снятии с охраны ключом ТМ отключаются круглосуточные шлейфы.	Прибор неправильно запрограммирован.	В карточке объекта задать параметр зоны «круглосуточная» и запрограммировать прибор ключом переноса данных (подробнее см. в описании программного обеспечения).
На ПЦН отображаются	Это не является	Прибор посылает сигналы до тех

Наименование неисправности	Возможная причина	Способ устранения
несколько сигналов постановки (снятия) подряд с интервалом от нескольких секунд до 3 мин Как такое возможно?	неисправностью.	пор, пока не получит квитанцию.
Отсутствует задержка на вход. Тревога идет сразу после нарушения первой зоны.	Выбран пожарный режим для первой зоны или в АРМ администратора не была установлена задержка.	Установите для первой зоны охранный режим или нужную задержку в АРМ администратора.
Объектовый прибор не получает квитанцию с пульта и заново начинает дозваниваться. Процесс постановки затягивается на несколько часов.	База данных слишком большая или были установлены неверные настройки коммуникатора.	Произвести очистку и сжать базу данных с помощью АРМ администратора (подробнее см. в описании программного обеспечения).

7 ГАРАНТИЙНЫЕ ОБЯЗАТЕЛЬСТВА

Срок гарантийных обязательств 3 года. Срок гарантийных обязательств за пределами Российской Федерации 1 год.

В течение этого срока изготовитель обязуется производить по своему усмотрению ремонт, замену либо наладку вышедшего из строя прибора бесплатно. На приборы, имеющие механические повреждения, следы самостоятельного ремонта или другие признаки неправильной эксплуатации, гарантийные обязательства не распространяются.

Срок гарантийного обслуживания исчисляется со дня покупки прибора. Отсутствие отметки о продаже снимает гарантийные обязательства.

Дата продажи: _____ Название торгующей организации: _____ МП _____

Внимание! Перед пуском в эксплуатацию прибора и после каждого ремонта необходимо проверять целостность и соответствие номиналов предохранителей. Запрещается использование других типов предохранителей, кроме указанных в настоящем руководстве.

8 СВИДЕТЕЛЬСТВО О ПРИЕМКЕ

Прибор приемно-контрольный охранно-пожарный «Гранит-__» соответствует конструкторской документации и ТУ 4372-033-11858298-06, признан годным к эксплуатации.

Дата выпуска: Заводской номер: Штамп ОТК

Наименование	Кол-во
Универсальный коммуникатор	
Универсальный коммуникатор ГТС	
IP- коммуникатор	
R- коммуникатор	

9 КОНТАКТНАЯ ИНФОРМАЦИЯ

Техническая поддержка	тел.: (383) 258-19-67	skype: arsenal_servis
НПО «Сибирский Арсенал»	Россия, 630073, г. Новосибирск, мкр. Горский, 8а тел.: (383) 211-29-63 факс:(383) 301-44-33	e-mail: info@arsenalnpo.ru сайт: www.arsenal-npo.ru
Сервисный центр	Россия, 630073, г.Новосибирск, а/я 112	e-mail: support@arsenalnpo.ru

10 СХЕМЫ ВНЕШНИХ СОЕДИНЕНИЙ

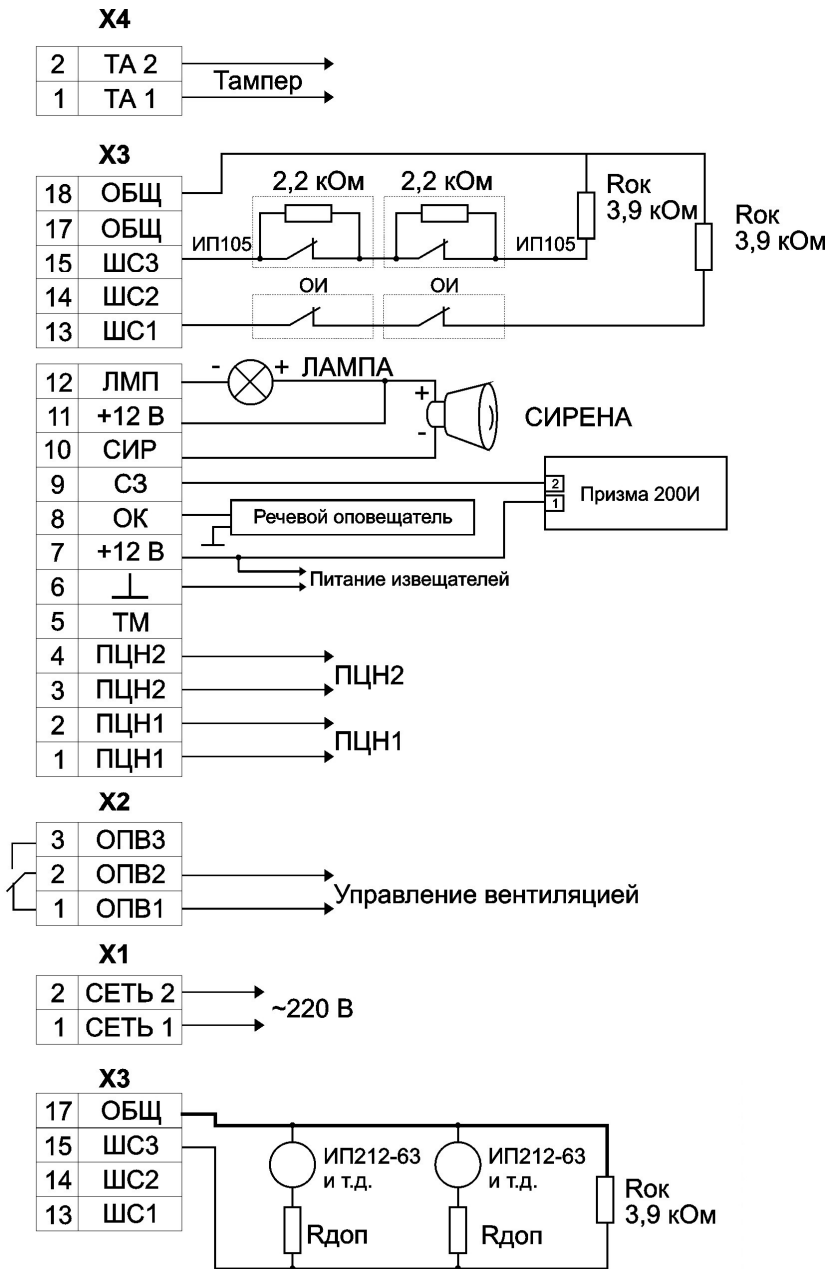


Рис. 1-А Схема соединения прибора «Гранит-3» с внешними устройствами

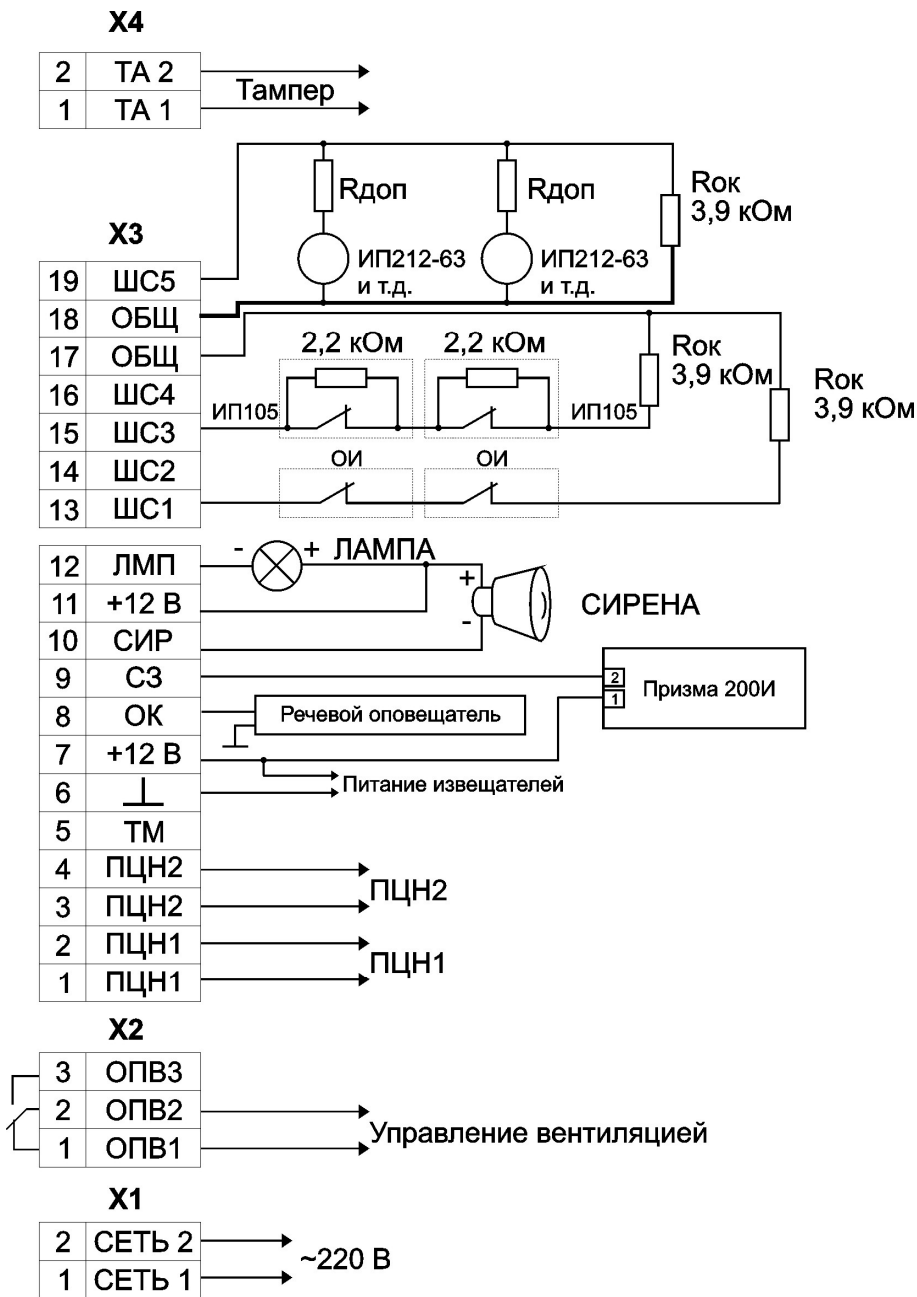
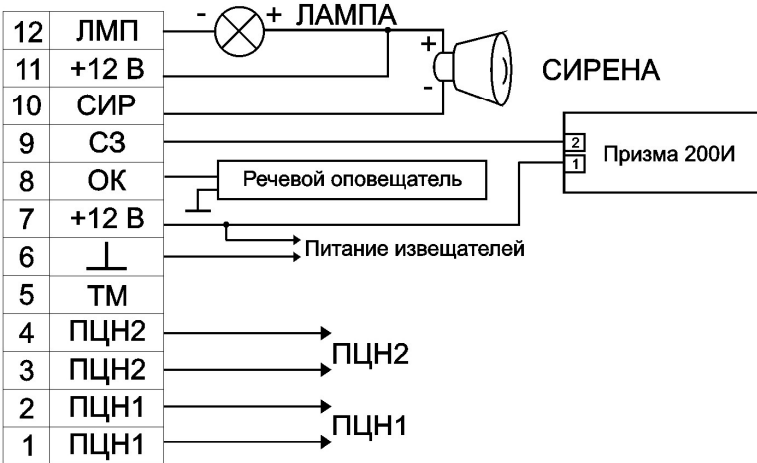
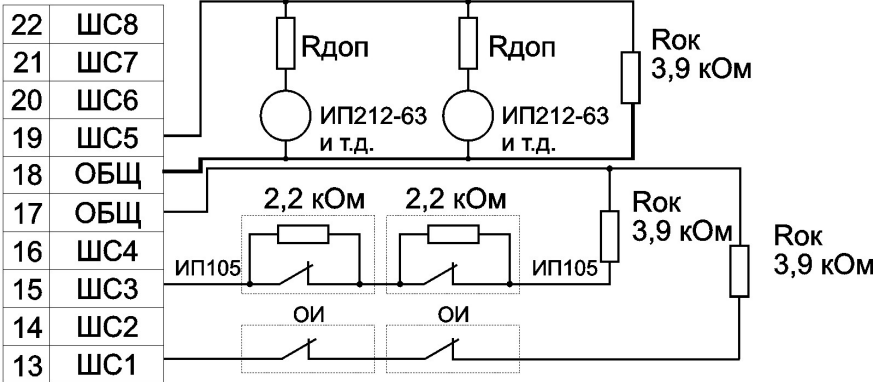


Рис. 1-Б Схема соединения прибора «Гранит-5» с внешними устройствами

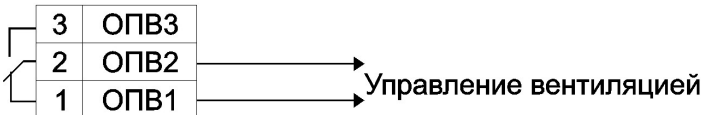
X4



X3



X2



X1

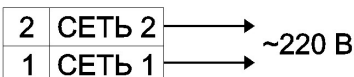


Рис. 1-В Схема соединения прибора «Гранит-8» с внешними устройствами

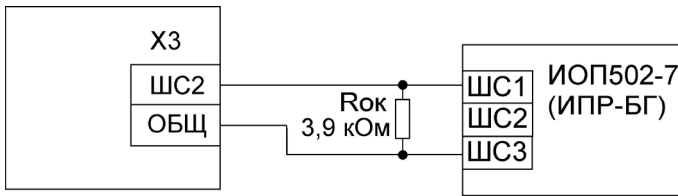


Рис. 2 Схема подключения ручного пожарного извещателя ИОП502-7 (ИПР-БГ) к прибору «Гранит»

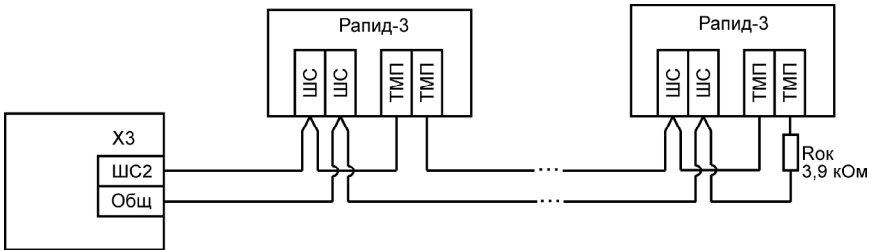


Рис. 3 Схема подключения нескольких охранных извещателей с питанием по шлейфу «Рapid-3» к прибору «Гранит»

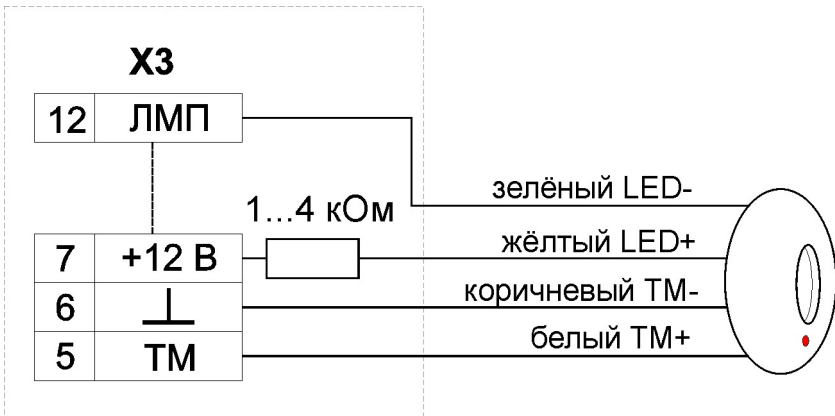


Рис. 4 Схема подключения порта ТМ к прибору «Гранит»

XS1 - разъем для подключения к контроллеру прибора
XS4 – считыватель SIM-карты

X1 - (контакты 1, 2) клеммник для подключения прибора к телефонной линии ГТС
X1 - (контакты 2, 3) клеммник для подключения к прибору параллельного телефонного аппарата ГТС

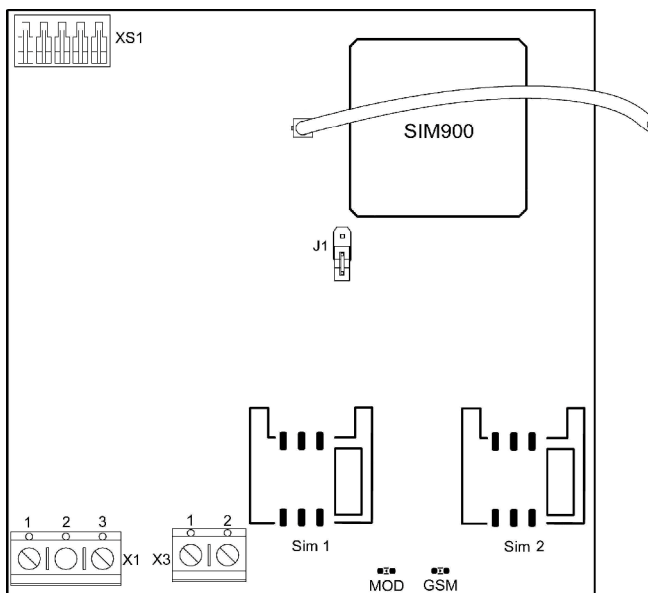


Рис. 5 Внешний вид платы универсального коммуникатора

При необходимости замены штатной антенны на выносную нужно открутить гайку антенны и снять штатную антенну.

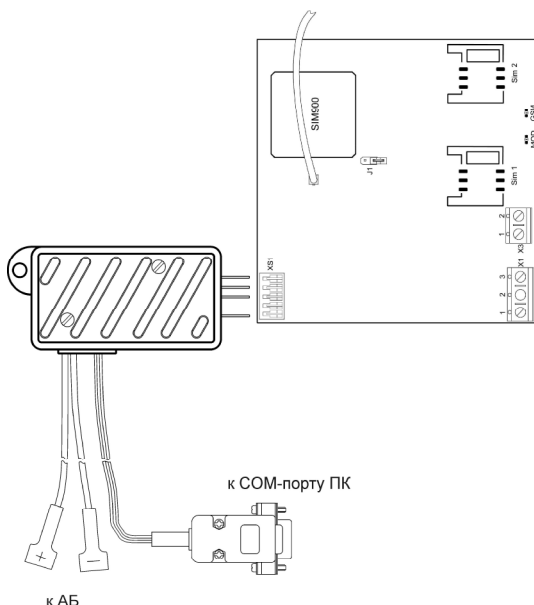


Рис. 6 Подключение программатора к универсальному коммуникатору

XS1 - разъем для подключения к контроллеру прибора

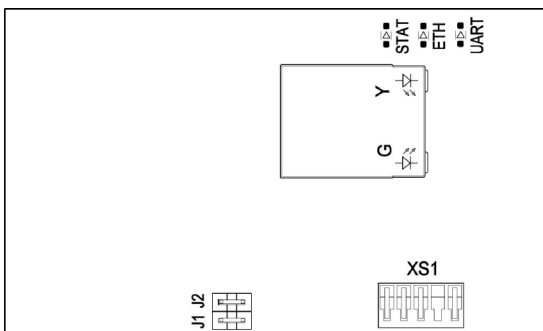


Рис. 7 Внешний вид платы IP-коммуникатора

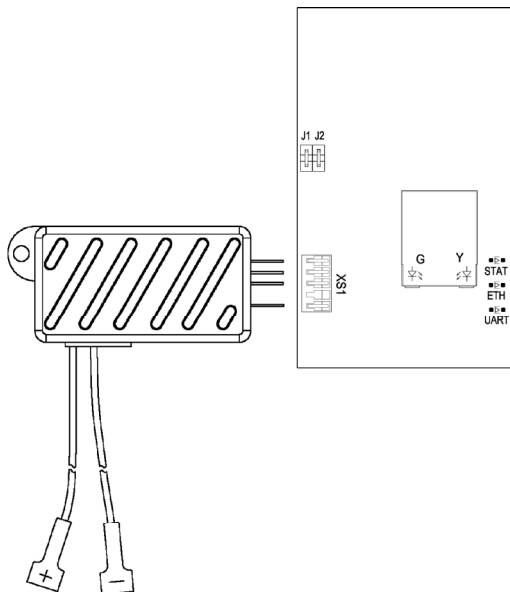


Рис. 8 Подключение программатора к IP-коммуникатору

XS2 - разъем для подключения к контроллеру прибора

X1, X2 – клеммники для подключения к передатчику RS-202TD

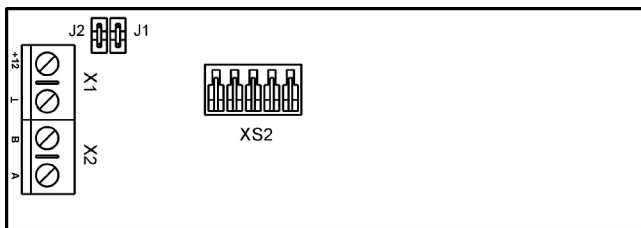


Рис. 9 Внешний вид платы R-коммуникатора

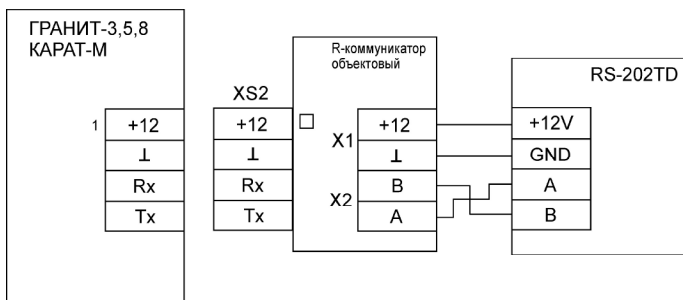


Рис. 10 Схема соединения прибора с R-коммуникатора и передатчиком

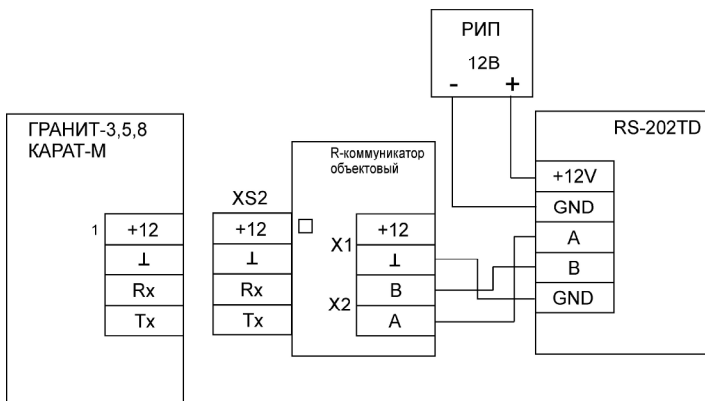


Рис. 11 Схема соединения прибора с R-коммуникатором и передатчиком, запитанным от внешнего резервированного источника питания (РИП)

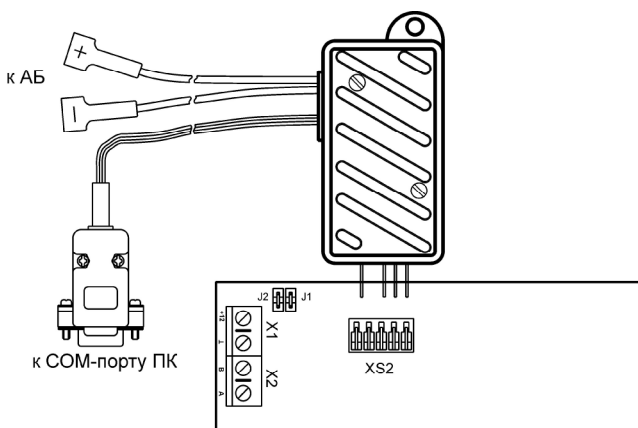


Рис. 12 Подключение программатора к R-коммуникатору

11 ПРИМЕРЫ SMS-СООБЩЕНИЙ

- «Granit: SET 1,2,3,4» - постановка кнопками на охрану ШС1, ШС2, ШС3, ШС4;
- «Granit: SET 1,2,3,4 KEY XX» - постановка ключом XX на охрану ШС1, ШС2, ШС3, ШС4;
- «Granit: REMOVE 1,2,3» - снятие кнопками с охраны ШС1, ШС2, ШС3;
- «Granit: REMOVE 1,2,3 KEY XX» - снятие ключом XX с охраны ШС1, ШС2, ШС3;
- «Granit: ALARM 1» - тревога по ШС1;
- «Granit: FAULT 4» - неисправность по ШС4;
- «Granit: 220-» - на объекте пропала сеть, прибор питается от аккумулятора;
- «Granit: 220+» - на объекте появилась сеть, прибор питается от сети;
- «Granit: ACC-» - в приборе отсутствует, неисправен или разряжен аккумулятор;
- «Granit: ACC+» - аккумулятор в норме;
- «Granit: CHECK» - прибор передал сигнал «я жив», формируется после получения квитанции от ПЦН на последнее событие;
- «Granit: PROGRAMMING» - прибор запрограммирован;
- «Granit: START» - запуск прибора после появления питания (сеть, аккумулятор).

Примечание: если несколько событий происходят в течение короткого промежутка времени (~10 секунд), то они будут переданы одним SMS-сообщением через запятую. Пример: Granit: 220-, 220+.

12 ТЕХНИЧЕСКОЕ ОБСЛУЖИВАНИЕ

При техническом обслуживании приборов приемно-контрольных и управления охранно-пожарных «Гранит-3», «Гранит-5», «Гранит-8» с коммуникаторами следует руководствоваться перечнями регламентных работ.

Эксплуатационно-технический персонал, в обязанности которого входит техническое обслуживание прибора, должен знать конструкцию и правила эксплуатации прибора.

Работы проводит электромонтер охранно-пожарной сигнализации с квалификацией не ниже 5 разряда.

Сведения о проведении регламентных работ заносятся в журнал учета регламентных работ и контроля технического состояния средств охранно-пожарной сигнализации.

Соблюдение периодичности, технологической последовательности и методики выполнения регламентных работ являются обязательными.

При выполнении работ по техническому обслуживанию следует руководствоваться разделом "Указания мер безопасности" данного Руководства, а также "Руководством по техническому обслуживанию установок охранно-пожарной сигнализации".

Предусматриваются следующие виды и периодичность технического обслуживания:

- плановые работы в объеме регламента №1 - один раз в месяц;
- плановые работы в объеме регламента №2 - при поступлении с охраняемого объекта двух и более ложных тревог в течение 30 дней.

Перечень работ для регламентов приведены в таблице 8 и таблице 9.

Вся контрольно-измерительная аппаратура должна быть поверена.

Не реже одного раза в год проводить проверку сопротивления изоляции прибора в соответствии с таблицей 9, п.3.

ПЕРЕЧЕНЬ работ по регламенту №1 (технологическая карта №1)

Таблица 8

Содержание работ	Порядок выполнения	Приборы, инструмент, оборудование, материалы	Нормы и наблюдаемые явления
1 Внешний осмотр, чистка прибора	1.1 Отключить прибор от сети переменного тока и удалить с поверхности прибора пыль, грязь и влагу	Ветошь, кисть флейц	
	1.2 При наличии резервного источника питания (аккумулятора) удалить с его поверхности пыль, грязь, влагу. Измерить напряжение резервного источника. В случае необходимости зарядить или заменить батарею	Ветошь, кисть флейц, прибор Ц4352 или аналогичный	Напряжение должно соответствовать паспортным данным на батарее
	1.3 Снять крышку с прибора и удалить с поверхности клемм, контактов перемычек, предохранителей пыль, грязь, следы коррозии	Отвертка, ветошь, кисть флейц, бензин Б-70	Не должно быть следов коррозии, грязь
	1.4 Проверить соответствие номиналу и исправность предохранителей		
	1.5 Проверить соответствие подключения внешних цепей к клеммам прибора.	Отвертка	Должно быть соответствие схеме внешних соединений
	1.6 Подтянуть винты на клеммах, где крепление ослабло. Восстановить соединение, если провод оборван.	Отвертка	

Содержание работ	Порядок выполнения	Приборы, инструмент, оборудование, материалы	Нормы и наблюдаемые явления
	Заменить провод, если нарушена изоляция		
2.Проверка работоспособности	2.1 Провести проверку прибора по плану таблицы 6		

**ПЕРЕЧЕНЬ
работ по регламенту №2
(технологическая карта №2)**

Таблица 9

Содержание работ	Порядок выполнения	Приборы, инструмент, оборудование, материалы	Нормы и наблюдаемые явления
1 Внешний осмотр, чистка прибора	1.1 Выполнить по 1.1 – 1.6 технологической карты №1		
2 Проверка работоспособности прибора	2.1 Выполнить работы в соответствии с разделом 2 технологической карты №1		
3 Измерение сопротивления изоляции	3.1 Отключить прибор от сети и резервного источника питания		
	3.2 Соединить между собой клеммы “ШС”, “ОБЩ”, “+АКК”, “⊥”		
	3.3 Измерить сопротивление изоляции между клеммой “⊥” и сетевой клеммой	Мегаомметр типа Е6-16, отвертка	Сопротивление должно быть не менее 20 МОм
4 Проверка работоспособности прибора при пониженном напряжении питания	4.1 Подключить прибор к автотрансформатору 4.2 Установить напряжение 187 В и выполнить п.п.3–8, 11–12 таблицы 7	РНО-250-2, прибор Ц4352 отвертка	